

PROFI COOK®

Návod k použití



Vařič vajec PC-EK 1276

Bezpečnostní pokyny pro vařiče vajec

Před použitím tohoto spotřebiče si pečlivě přečtěte následující bezpečnostní pokyny a samostatně přiložený návod k použití.

Bezpečnostní pokyny pro vařiče vajec podle normy

VAROVÁNÍ: Horký povrch!

Nebezpečí popálení!

- Povrchy se mohou během používání zahřát.
- I po použití je povrch topného tělesa stále znovu siduální teplo.

VAROVÁNÍ: Nebezpečí opaření!

Z parních otvorů a při otevírání krytu uniká horká pára!

VAROVÁNÍ: Nebezpečí zranění!

Vyvarujte se zranění přístrojem na propichování vajec! Na spodní straně odměrky je jehla, kterou můžete vajíčka propíchnout. Proto buďte opatrní při používání odměrky.

- Ujistěte se, že přes konektor spotřebiče nestéká žádná kapalina.
- Tento spotřebič mohou používat děti ve věku od 8 let a starší, pokud byly pod dohledem nebo byly poučeny o bezpečném používání spotřebiče a rozumí souvisejícím nebezpečím.
- Čištění a uživatelskou údržbu nesmějí provádět děti, pokud nejsou starší 8 let a nejsou pod dozorem.
- Udržujte spotřebič a jeho kabel mimo dosah dětí mladších 8 let.
- Děti si se spotřebičem nesmějí hrát.

- Spotřebiče mohou používat osoby se sníženými fyzickými, smyslovými nebo mentálními schopnostmi nebo s nedostatkem zkušeností a znalostí, pokud byly pod dohledem nebo byly poučeny o používání spotřebiče bezpečným způsobem a pokud rozumí souvisejícím nebezpečím.
- Pokud je poškozen napájecí kabel, musí jej vyměnit výrobce, jeho servisní technik nebo podobně kvalifikovaná osoba, aby se předešlo nebezpečí.
- Tento spotřebič se používá k přípravě vajec. Zneužívání pro jiné účely může vést ke zranění.
- Tento spotřebič je určen k použití v domácnosti a podobných aplikacích, jako jsou:
 - v kuchyňkách pro zaměstnance v obchodech, kancelářích a jiných pracovních prostředích
 - ronmenty.

Není určeno pro použití na farmách, hotelech, motelech a jiných prostředích obytného typu nebo v prostředí typu bed and breakfast .

POZOR:

Tento spotřebič není určen k tomu, aby byl během čištění ponořen do vody. Dodržujte pokyny uvedené v návodu k použití v kapitole „Čištění“.

Všeobecné bezpečnostní pokyny

- Spotřebič je určen výhradně pro soukromé použití a pro předpokládaný účel. Tento spotřebič není vhodný pro komerční použití.
- Nepoužívejte jej venku. Chraňte jej před zdroji tepla, přímým slunečním zářením, vlhkostí (nikdy jej neponořujte do žádné kapaliny) a ostrými hranami. Nepoužívejte přístroj s mokřýma rukama. Pokud je spotřebič vlhký nebo mokrý, okamžitě jej odpojte.
- Spotřebič provozujte pouze na rovné pracovní ploše.
- K doplňování používejte pouze studenou vodu.
- Na horkou topnou desku nelijte odvápnovací prostředky .

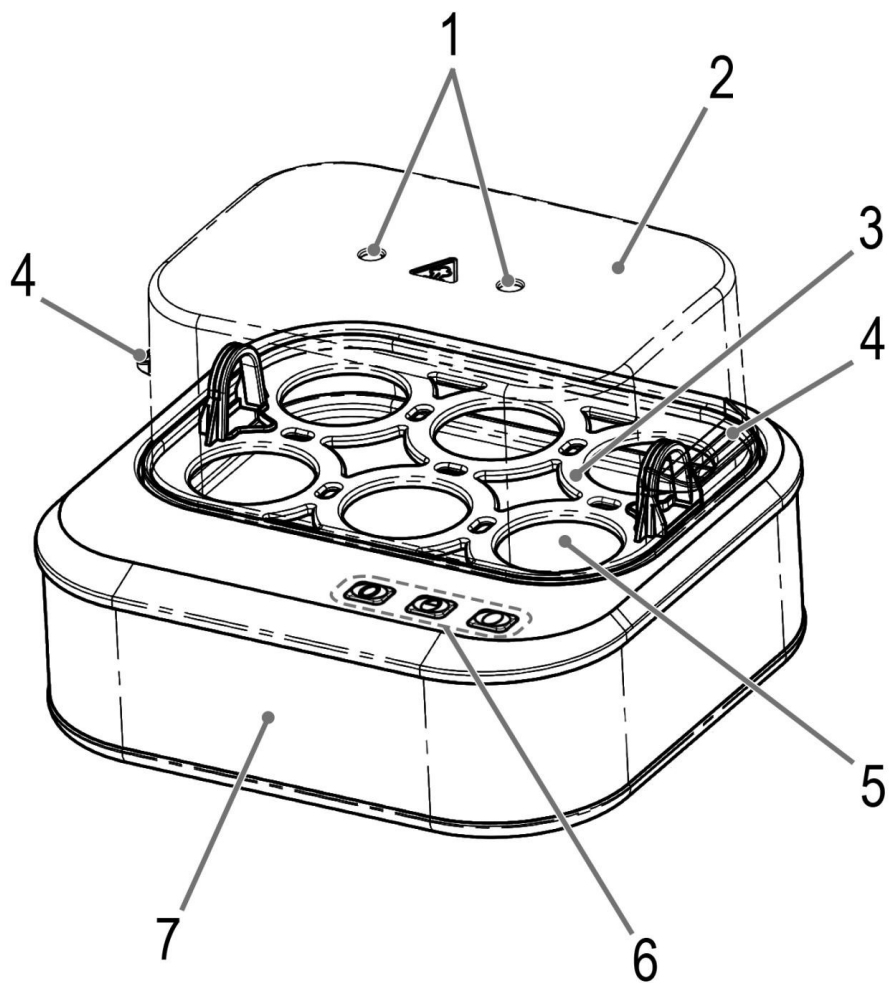
- Během provozu spotřebič nepřemísťujte.
- Vždy vypněte spotřebič a vytáhněte síťovou zástrčku ze zásuvky (tahejte za zástrčku, ne zakabel), když spotřebič nepoužíváte, připojujete příslušenství, při čištění nebo v případě poruchy.
- Neprovodíte spotřebič bez dozoru. Pokud opustíte místnost, měli byste spotřebič vždy vypnout. Vytáhněte zástrčku ze zásuvky.
- Spotřebič a síťový kabel je třeba pravidelně kontrolovat, zda nevykazují známky poškození stárání. Pokud zjistíte poškození, zařízení se nesmí používat.
- Neopravujte spotřebič sami. Vždy kontaktujte autorizovaného technika.
- Používejte pouze originální příslušenství.
- Aby byla zajištěna bezpečnost vašich dětí, uschovejte si všechny obaly (plastové sáčky, krabice, polystyren atd.) mimo jejich dosah.



VAROVÁNÍ:

Nedovolte malým dětem hrát si s plastovou fólií. Hrozí nebezpečí udušení!

Přehled komponentů



DŮLEŽITÉ:

Návod k použití

Děkujeme, že jste si vybrali náš produkt. Doufáme, že se vám bude používání spotřebiče líbit.

Před použitím tohoto spotřebiče si pečlivě přečtěte tento návod k použití a bezpečnostní pokyny.

Tyto doklady včetně záručního listu, paragonu a pokud možno krabici s vnitřním obalem uschovejte na bezpečném místě. Pokud spotřebič předáváte třetí osobě, vždy přiložte všechny příslušné dokumenty.

Symbole v tomto návodu k použití

Důležité informace pro vaši bezpečnost jsou speciálně označeny.

Abyste předešli nehodám a poškození spotřebiče, je nezbytné dodržovat tyto pokyny:

VAROVÁNÍ:

To vás varuje před nebezpečím pro vaše zdraví a upozorňuje na riziko zranění.

POZOR:

To se týká možných nebezpečí pro spotřebič nebo jiné předměty.

Obsah

Přehled komponent	
Vybalení spotřebiče	
Rozsah dodávky.....	
Přehled komponent	
Upozornění pro používání spotřebiče.....	
Poznámky k použití.....	
Provoz.....	
Čištění	
Odstraňování vodního kamene.....	
Skladování.....	
Odstraňování problémů.....	
Technická údaje	
Likvidace.....	

Vybalení spotřebiče

1. Vyjměte spotřebič z obalu.
2. Odstraňte veškerý obalový materiál, jako jsou fólie, výplňový materiál, stahovací pásky a kartonové obaly.
 - Pro ochranu je na jehlu nasazen kryt dna odměrky. Abyste předešli zranění, doporučujeme po použití vyměnit kryt.
3. Zkontrolujte úplnost rozsahu dodávky.

4. Pokud je obsah balení neúplný nebo pokud lze zjistit poškození, spotřebič neuvádějte do provozu. Okamžitě jej vraťte prodejci.
5. Na přístroji může být stále prach nebo zbytky z výroby zařízení. Doporučujeme čistit spotřebič tak, jak je popsáno v části „Čištění“.

Rozsah dodávky

- 1× Spotřebič
- 1× kryt
- 1× Držák na vejce
- 1× Odměrka s jehlou

Přehled komponent

- 1 výstup páry
- 2 Kryt
- 3 Držák na vejce
- 4 Rukojeti
- 5 Nádrž na vodu s topnou deskou
- 6 Tlačítka pro nastavení tvrdosti
- 7 Bydlení

Upozornění pro používání spotřebiče

- Z parních otvorů a kdy uniká horká pára otevření krytu! Otevřete kryt pomocí rukojeti, aby pára mohla unikat dozadu.
- Vyvarujte se poranění jehlou na propichování vajíček! Existuje a jehlu na spodní straně odměrky, kterou můžete vejce propíchnout. Proto buďte opatrní při používání odměrky.

Poznámky k použití

- Spotřebič je vhodný pro přípravu
 - 1–6 měkkých vajec;
 - 1–6 středně tvrdých vajec;
 - 1–6 tvrdých vajec.
- K naplnění požadovaného použijte příloženou odměrku množství vody 130 ml. Toto množství vody je potřebné pro provoz bez ohledu na zvolený stupeň tvrdosti.

Odstraňování vodní ho kamene

- Intervaly mezi odstraňováním vodní ho kamene závisí na tvrdosti vody a četnosti používání.
- Pokud se spotřebič vypne dříve, než se voda uvaří, je nutné odstranit vodní kámen.
- Nepoužívejte ocet, ale běžně dostupný odstraňovač vodního kamene na bázi kyseliny citrónové. Dodržujte pokyny výrobce k dávkování.

Skladování

- Vyčistěte spotřebič podle popisu. Nechte příslušenství zcela vyschnout.
- Pokud spotřebič nebudete delší dobu používat, doporučujeme jej skladovat v původním obalu.
- Spotřebič vždy ukládejte mimo dosah dětí dobře větraném a suchém místě.

Odstraňování problémů

Problém	Možná příčina	Pomoc
Spotřebič nemá žádnou funkci.	Spotřebič nemá napájení.	Zkontrolujte zásuvku s jiným spotřebičem. Správně zasuňte síťovou zástrčku. Zkontrolujte domovní pojistku.
	Spotřebič vadný.	Kontaktujte náš servis nebo specialistu.
Vejce praskla.	Vejce nebyla propíchnuta.	Před vařením propíchněte vejce jednou jehlou odměrky.
Vejce nejsou uvařena do požadovaného stavu.	Je naplněno příliš málo vody nebo žádná.	Naplňte příloženou odměrku 130 ml studené vody (značka na odměrce) a nalijte na pečicí plech.
	Kryt není správně nasazen na spotřebič.	Zkontrolujte usazení krytu.
Spotřebič se předčasně vypne kvůli silnému usazování vodní ho kamene.	Spotřebič se předčasně vypne kvůli silnému usazování vodní ho kamene.	Spotřebič pravidelně čistěte a odvápněte. Vrstva vodní ho kamene se velmi obtížně odstraňuje, pokud je příliš silná.
	V varné desce není voda.	Naplňte varnou desku vodou.

Technická data

Model:PC-EK 1276
 Napájení:230V~, 50Hz
 Spotřeba energie:400W
 Třída ochrany:
 Čistá hmotnost:cca. 0,8 kg

Právo na technická konstrukční změny v průběhu neustálého vývoje produktu zůstává vyhrazeno.

Tento spotřebič byl testován podle všech platných, aktuálních ch...
 směrnice CE a vyroben podle nejnovějších bezpečnostních ch...
 předpisů.

Likvidace

Význam symbolu „Popelnice“.



Chraňte naše životní prostředí: nevyhazujte elektrická zařízení do domovního odpadu.

Veškerá elektrická zařízení, která již nebudete používat, vraťte na sběrná místa určená k jejich likvidaci.

To pomáhá zabránit potenciálním dopadům nesprávné likvidace na životní prostředí a lidské zdraví.

To pomáhá k recyklaci a další formám opětovného využití elektrických a elektronických zařízení.

Informace o tom, kde lze zařízení zlikvidovat, získáte od místního úřadu. Váš prodejce a smluvní partner je rovněž povinen bezplatně převzít starý spotřebič.

